



SPECIFICHE

Termostatico esterno con rampa telescopica

Red canyon PVD

Blocco di sicurezza 38° C

Valvoline antiritorno

Soffione a snodo ø 200 mm abs

Supporto doccetta scorrevole e orientabile

Doccetta monogetto e flessibile 150 cm

Imballo: 117 x 42 x 8,5 cm / 0,041769 m<sup>3</sup> / 8,2 kg

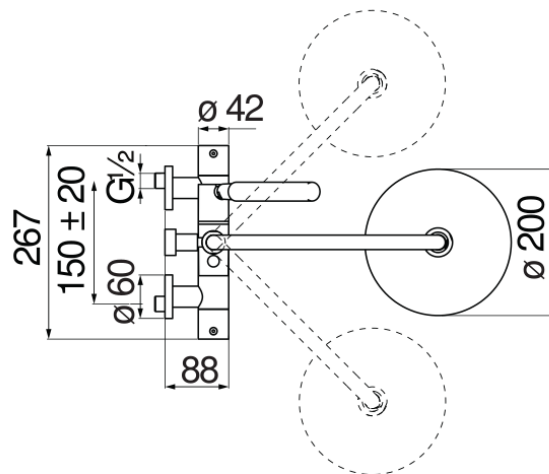
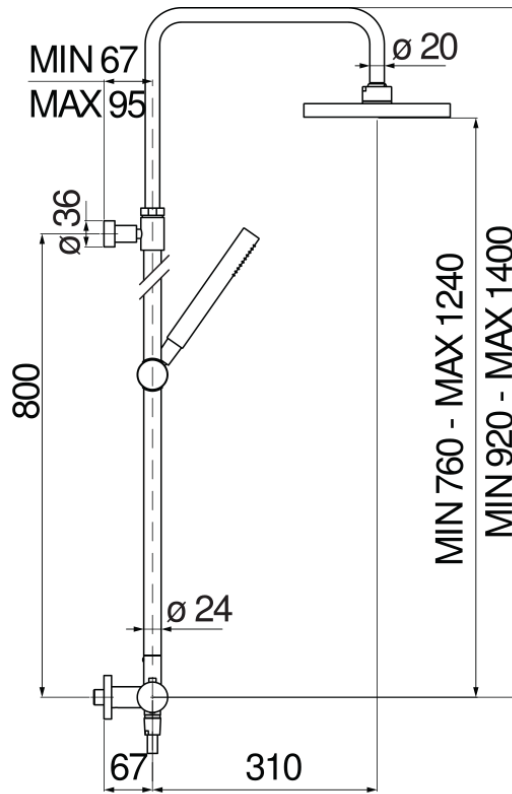


DIAGRAMMA DI PORTATA: ACQUA CALDA/FREDDA

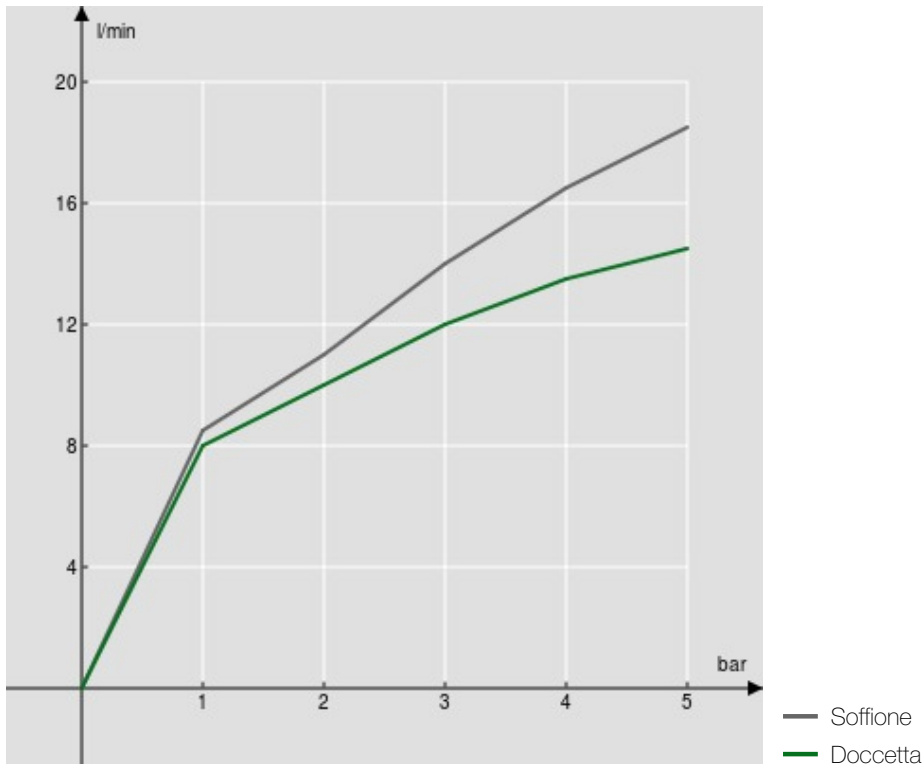


DIAGRAMMA DI PORTATA: ACQUA MISCELATA

